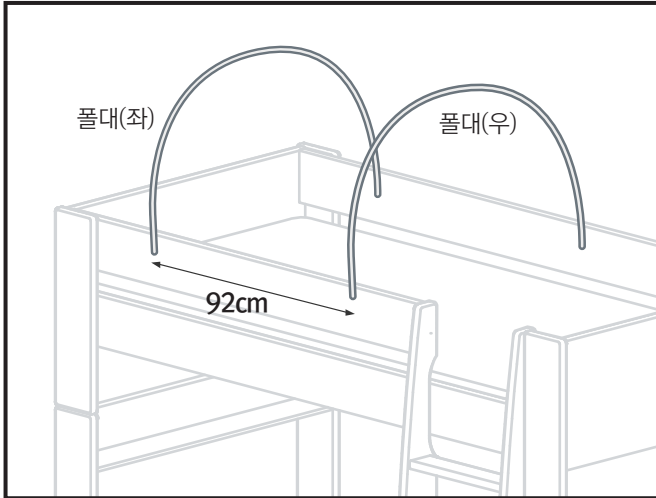
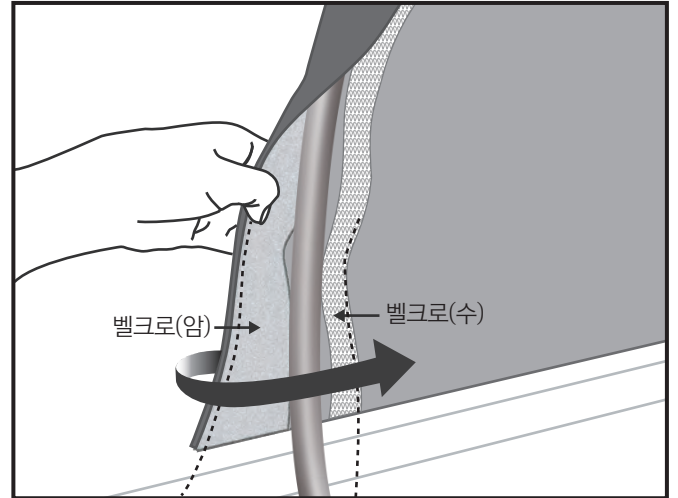


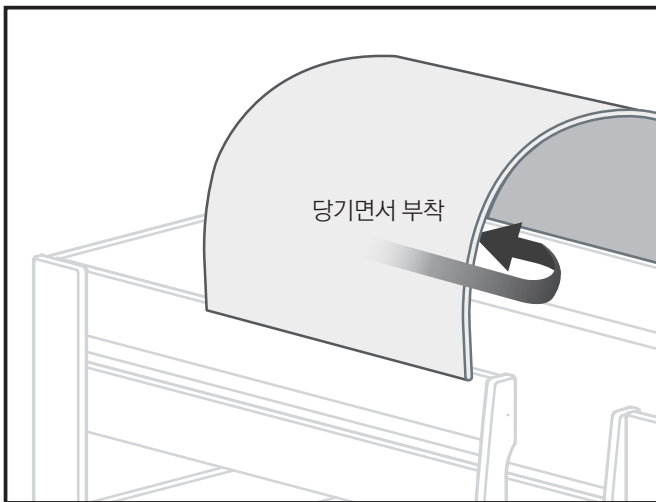
# 터널 패브릭(벨크로형) 설치 방법



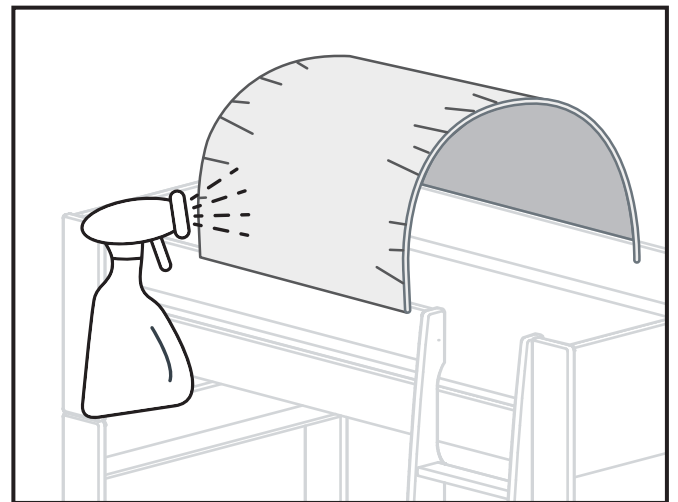
1. 폴대가 92(±1)cm 간격으로 침대 가드에 부착되어 있어야 합니다.



2. 끝부분을 폴대를 감싸면서 벨크로(암)와 벨크로(수)의 위치가 일치되도록 붙여주세요.



3. 반대쪽 벨크로를 부착시에는 터널 천이 팽팽해지도록 천 끝을 적당히 당기면서 붙여주세요.



4. 설치 후 분무기로 물을 살짝 뿌려 주면 주름이 펴집니다.

## 세탁 방법 및 주의사항: ※아래 사항은 국제거래의 통상 적용되는 기준이며, 교환 환불 및 반품 사유에 해당하지 않으니 유의하시기 바랍니다.



찬물에 손세탁  
중성세제 사용



염소/산소/표백제  
사용금지

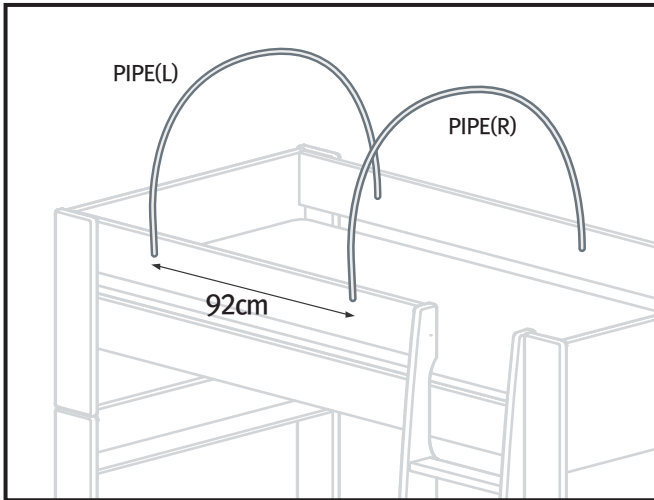


건조기  
사용금지

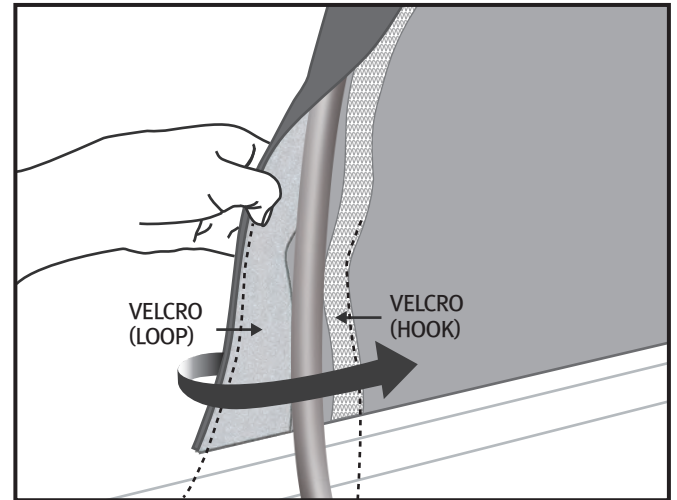


140~160℃

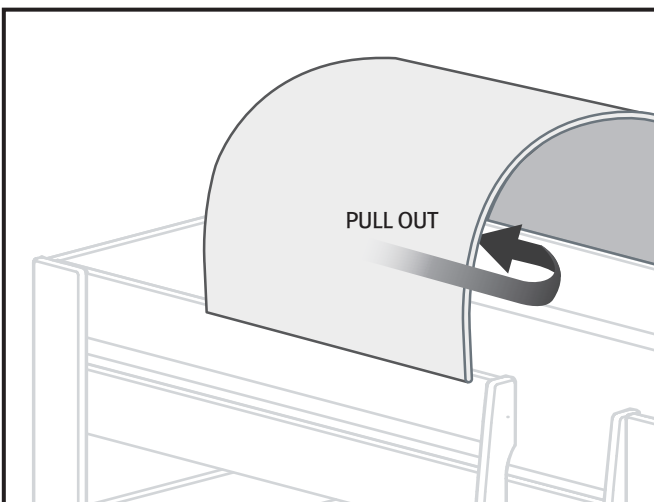
- 프린트가 있는 모델일 경우 세탁 시 인쇄가 흐려질 수 있습니다.
- 벨크로의 암수를 서로 붙여준 다음에 단독 세탁해 주세요.
- 찬물에 손 세탁 해주세요. (물에 오래 담귀두지 마세요.)
- 세탁 시 표백제 성분이 있는 세제를 사용하지 마세요.
- 다림질 시 140~160℃ 온도로 다려주세요.
- 세탁 시 원단 특성으로 인해 이염이 발생할 수 있으니 세탁 시 또는 헹굼 시 물을 충분히 하셔야 하며, 세탁 후 탈수를 즉시 하셔야 이염(물빠짐)을 예방할 수 있습니다. (이염이 발생했을 경우 따뜻한 물로 재 세탁을 하시면 이염이 제거 됩니다.)
- 세탁 시 약간의 수축(5%이내)이 발생할 수 있습니다.
- 건조기를 사용하지 마세요.



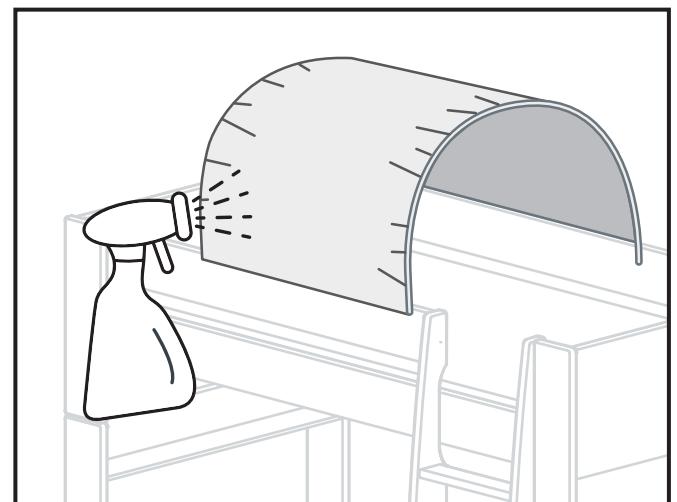
1. Tunnel frames must be installed with a 92(±1)cm gap between the 2 pipes.



2. Close the velcros encasing the pipe.



3. Pull the fabric to the opposite side and close the velcros.



4. Sprinkle the clean water over the fabric after installation and leave it to dry in order to smooth out the wrinkles.

## Washing and care instruction :

The following instructions are the standards applied to the international commercial intercourse and they can not be accepted as reasons of return.



- Colors on prints may fade after washing.
- Wash the products with the velcros stick together.
- Wash in cold water with neutral detergent. (Do not leave in the water for a long time.)
- Iron from 140°C to 160 °C.
- To avoid color bleeding, use enough amount of water to rinse off immediately after washing with detergent.
- When the color bleeds onto fabric, use warm water to clean it off.
- Fabric shrinkage 5%.